



ONDULINE®



Onduline®



Monteringsvejledning, Onduline tagplader.



Monteringsinstruktioner, Onduline takplattor.



Monteringsanvisning, Onduline takplater.



Asennusohjeet, Onduline kattolevyt.



Før du går igang

- For at opnå bedste resultat er det vigtigt at montere i henhold til vejledningen.
- Anvend kun Onduline søm.
- Oplægges med 1 bølges overlæg.
- Anvend kun hammer, søm, kridtsnor og sav.
- Hvis Onduline pladerne betrædes, skal der oplægges gangbrædder.
- Der ydes 15 års reklamationsret på vandgennemtrængning og 5 år på farvebestandighed.
- Må ikke oplagres i stakke udendørs i direkte sollys.
- Ved anvendelse på carport eller lign. anbefales brug af undertag, grundet risiko for kondensdrøp indeholdende tjærerester.

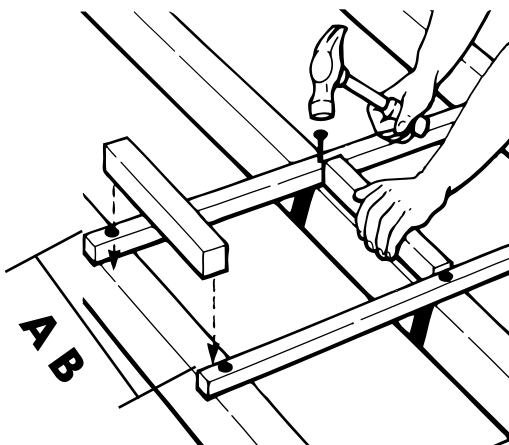
Innan du börjar

- För att få bästa resultat är det viktigt att montera enligt instruktionerna.
- Använd endast Onduline-spik.
- Läggs med 1 vågs överlapp.
- Använd endast hammare, spik, kridtsnöre och såg.
- Om Ondulineplattorna beträds ska gångbrädor läggas.
- Det är 15 års reklamationsrätt på vattengenomträngning och 5 år på färgbeständighet.
- Får inte förvaras i högar utomhus eller i direkt solljus.
- Vid användning på carport eller liknande rekommenderas att undertak används, på grund av risk för kondensdropp som kan innehålla rester av tjära.

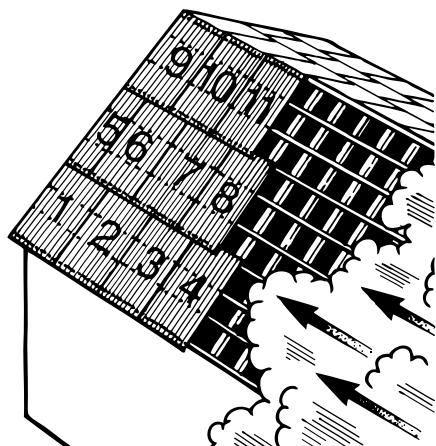
Taghældning:/Taklutning:/Takhelling:/Katon kaltevuus:

A**B**

	10-15°	< 15°
Max. lægteafstand/Max. ribbavstånd/Maks. lekteavstand/Max. rimaväli	460 mm	620 mm
Overlæg i faldretning/Överlapp i fallriktning/Overlegg i fallretning/Asetus kaltevuussuunnassa	160 mm	140 mm
Max. pladeudgang/Max. plattutskjutning/Maks. plateutgang/Max. aloituslevy	70 mm	70 mm

**1**

- Lægterne opsættes med en passende afstand i forhold til taghældning for at give støtte mellem tagspærene. Brug evt. afstandstykker.
- Ribborna sätts upp med lämpligt avstånd i förhållande till taklutningen för att ge stöd mellan taksparren. Använd ev. avståndsstycken.
- Lektene legges med passende avstand i forhold til takhellingen for å gi støtte mellom takbjelkene. Bruk evt. avstandsklosser.
- Rimat asetetaan sopivin välein suhteessa katon kaltevuuteen, jotta rimojen väliin saadaan tukea. Käytä mahd. välikpleita.

**2**

- Påbegynd monteringen af pladerne i den ende, som vender modsat den fremherskende vindretning. Oplægning foretages som vist. Ved forskudt oplægning skæres en plade halvt igennem på langs. Sørg for at pladerne monteres helt vinkelret.
- Påbörja monteringen av plattorna i den ände som är vänd mot den dominerande vindriktningen. Uppläggning sker på sättet som visas. Vid förskjuten uppläggning skärs en platta igenom halvt på längden. Se till att plattorna monteras helt vinkelrätt.
- Begynn monteringen av platene i den enden som er lengst fra den dominerende vindretningen. Monteringen foretas i den rekkefølgen som er vist. Ved forskjøvet montering skjæres en plate i to på langs. Sørg for at platene monteres helt vinkelrett.
- Aloita levyjen asennus siitä osasta, joka on vallitsevaa tuulen suuntaa vastakkaisella puolella. Asetus tehdään ohessa näytetyllä tavalla. Lomittaisessa asetuksessa levy katkaistaan puoliksi poikki pituussuunnassa. Huolehdi siitä, että levyt asennetaan aivan kohtisuorassa.



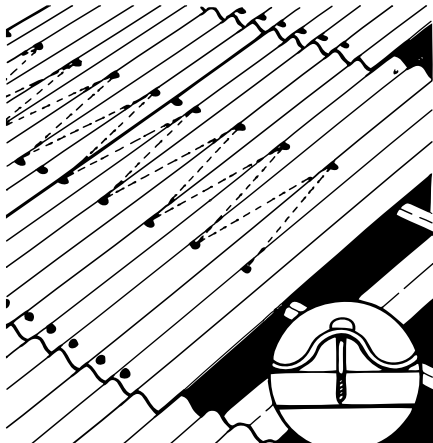
Før du starter

- For å oppnå best resultat er det viktig å montere i henhold til anvisningen.
- Bruk kun Onduline-spiker.
- Legges med 1 bølges overlegg.
- Bruk kun hammer, spiker, krittspor og sag.
- Hvis du skal gå på Onduline-platene, må du legge ut gangbord.
- Det gis 15 års reklamasjonsrett på vanngjennomtrengning og 5 år på fargebestandighet.
- Må ikke oppbevares i stabler utendørs i direkte sollys.
- Ved bruk på carport e.l. anbefales bruk av undertak, på grunn av risiko for kondensdrypp som kan inneholde tjørerester.



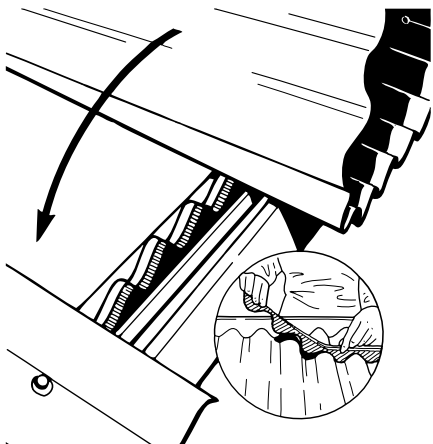
Ennen asennuksen aloittamista

- Parhaan tuloksen saavuttamiseksi on tärkeää asentaa kattolevyt ohjeiden mukaan.
- Käytä vain Onduline nauvoja.
- Asetetaan 1 aallon limityksellä.
- Käytä asennuksessa vain vasaraa, nauvoja, liitunauhaa ja sahaa.
- Jos Onduline levyille astutaan, on niille asetettava käyntilaudat.
- Vedenläpikärsyille annetaan 15 vuoden ja värinkestolle 5 vuoden reklamaatio-oikeus.
- Ei saa säilyttää ulkona pinoissa suorassa auringonvalossa.
- Autokatoksessa ym. käytettäessä suositellaan alakaton käyttöä tervajäätteitä sisältävien kondenssivesitippojen välttämiseksi.



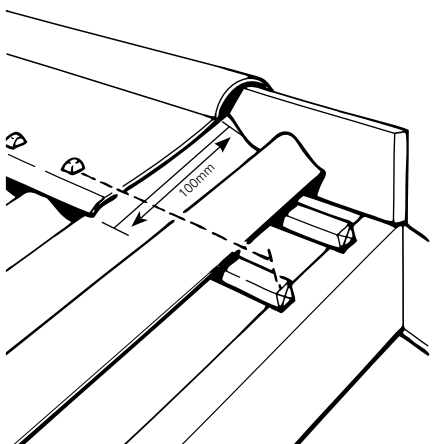
3

- Søm pladerne i hver bølgetop ved tagudhængen og pladeoverlappet. Søm i hver anden bølge på de mellemliggende lægter. Brug evt. krittspor for at markere fastgørelse.
- Spika plattorna i varje vågtopp vid takuthængen och plattöverlappet. Spika i varannan våg på de mellanliggande ribborna. Använd ev. krittspore för att markera fastsättande.
- Spikre platene i hver bølgetopp ved takuthængen og pladeoverlappingen. Spikre i annenhver bølge på de mellomliggende lektene. Bruk evt. krittspor for å markere festing.
- Naulaa levyt jokaisen aallon harjalla räystäösosassa ja levyjen päällekkäinmeneissä kohdissa. Naulaa joka toinen aalto välirimoissa. Käytä mahd. liitunauhaa kiinnityskohtien merkintään.



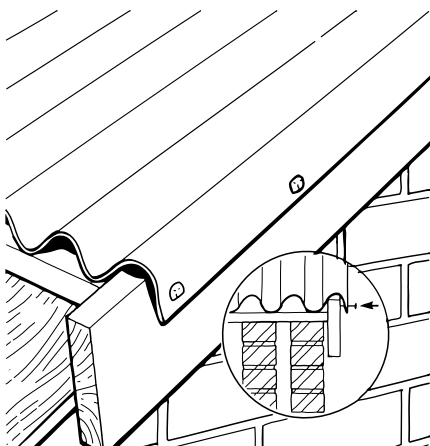
4

- For at hindre indtrængen af fygesne, blade m.v. lægges der skumtætningsklodser oven på pladen under rygningen samt under pladen på nederste lægte.
- För att förhindra inträngning av snö, blad m.m., lägg skumtätningbitsar ovanpå plattan under taknocken samt under plattan på nedersta ribban.
- For å hindre snø, blader mv. i å trenge inn legges det skumtetteklosser oppå platen under takryggen samt under platen på nederste lekte.
- Tuiskulumen, lehtien ym. tunkeutumisen estämiseksi asetetaan vaahdotiivistepalkit levyjen päälle harjan alle sekä levyjen alle alimmaisilla rimoilla.



5

- Under rygningen skal der monteres en rygningsslægte. Påbegynd tagrygningen i den ende af taget, som vender modsat den fremherskende vindretning med overlap på 12,50 cm. Ved valmede tage skal valmen monteres før tagrygningen.
- Under taknocken ska en taknockribba sättas fast. Börja i den del av taket som är vänd mot den dominerande vindriktningen, med överlapp på 12,50 cm. På valmtak ska valmen monteras före taknocken.
- Under takryggen skal det monteres en takrygglekte. Begynn takryggen i den enden av taket som er lengst fra den dominerende vindretningen med overlapping på 12,50 cm. Ved valmede tak må valmen monteres før takryggen.
- Harjan alle on asennettava harjarima. Aloita harjanasennus 12,50 cm limityp puolelta kattoa, joka kääntyy vallitsevaa tuulen suuntaa vastaan. Valmikatoissa on valmi asennettava ennen harjaa.



6

- Vindskede monteres i niveau med undersiden af Onduline pladen. Pladen lægges over vindsmeden, presses mod vindsmeden og sømmes fast.
- Ventilationshuvnen monteres i nivå med undersidan av Ondulineplattan. Lagg plattan över vindskivan, pressa mot vindskivan och spika fast.
- Vindbord monteres i nivå med undersiden av Onduline-platen. Platen legges over vindbordet, presses mot vindbordet og spikres fast.
- Tuulilauta asennetaan Onduline levyn alapuolen tasolle. Levy asetetaan tuulilaudan päälle, painetaan tuulilautaa vasten ja naulataan kiinni.



7

- Ved montage af lysplader skal overlægget, hvor lyspladen overlapper Onduline pladen, males med en vandbaseret lys maling for at undgå deformation. Lyspladen monteres, når maling er tør. Der forbores med et Ø5 mm træbor.
- Vid montering av ljusplattor ska delen där ljusplattan överlappar Ondulineplattan målas med en vattenbaserad ljus färg för att undgå deformation. Ljusplattan monteras när färgen har torkat. Förborra med 5 mm träborr.
- Ved montering av lysplater skal overlappingen, der lysplaten overlapper Onduline-platen, males med vannbasert lys maling for å unngå deformasjon. Lysplaten monteres når malingen er tørr. Det forbores med et Ø5 mm trebor.
- Valolevyjä asennettaessa, on päällekkäinmenevä osa, jossa valolevyt ovat limittäin Onduline levyjen kanssa, maalattava ensin vesiohenteisellä kirkkaalla maalilla epämuodostumien välttämiseksi. Valolevyt asennetaan maalin kuivuttua. Esiporaa Ø5 mm puuporalla.

Sortiment:/Sortiment:/Sortiment:/Valikoima:

Dimensioner
Mått
Dimensjoner
Mitat

Onduline bølgeplade sort/Onduline våglatta svart/Onduline bølgeplate svart/Onduline aaltolevy musta	95/38	2000x950mm
Onduline bølgeplade rød/Onduline våglatta rød/Onduline bølgeplate rød/Onduline aaltolevy punainen	95/38	2000x950mm
Lysplade PVC/Ljusplatta PVC/Lysplate PVC/Valolevy PVC	95/38	2000x950mm

Tilbehør:/Tillbehör:/Tilbehør:/Lisävarusteet:

Rygning sort/rød/Nock svart/röd /Takrygg svart/rød /Harja musta/punainen		440x1000mm
Skumtætningsklodser sort/Skumtætningsbitar svart/Skumtetteklosser svart/Vahtotiivistepalkki musta	95/38	950mm
Søm galv. 100 stk./pk./Spik galv. 100 st/pk./Spiker galv. 100 stk./pk./Nulat galv. 100 kpl/pk		20-25 stk./pl, kpl/levy.

